

PE-304 to głośnik podwieszany przeznaczony do montażu pod sufitem. Dzięki swojemu wyglądowi jest niewidoczny wśród elementów instalacji oświetleniowej. Dzięki wbudowanemu przewodowi długości 5 metrów głośnik może zostać opuszczony w wypadku gdy sufit pomieszczenia jest wysoki. PE-304 posiada wbudowany transformator linii głośnikowej. Może pracować zarówno w technice niskoimpedancyjnej (8 Ohm), jak i 100V. PE-304 to zestaw dwudrożny. Za reprodukcję dźwięku odpowiada nisko-średkotonowy przetwornik średnicy 5 cali oraz wysokotonowy tweeter kopułkowy. Moc przepinana regulowana jest w górnym elemencie zestawu. PE-304 cechuje elegancki wygląd. Obudowa zestawu może w wypadku potrzeby zostać przemalowana.

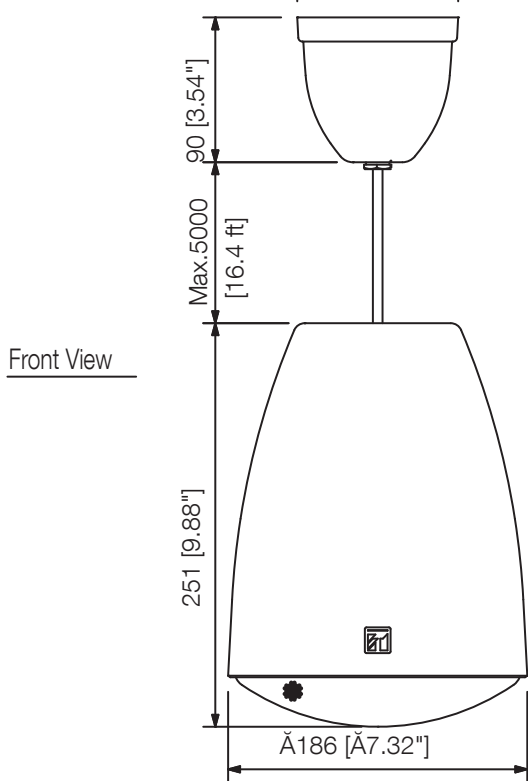
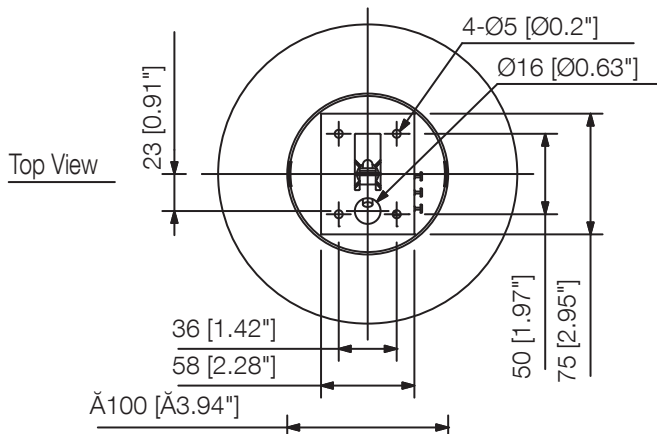


Numer artykułu (SAP)PE-304

Specifications

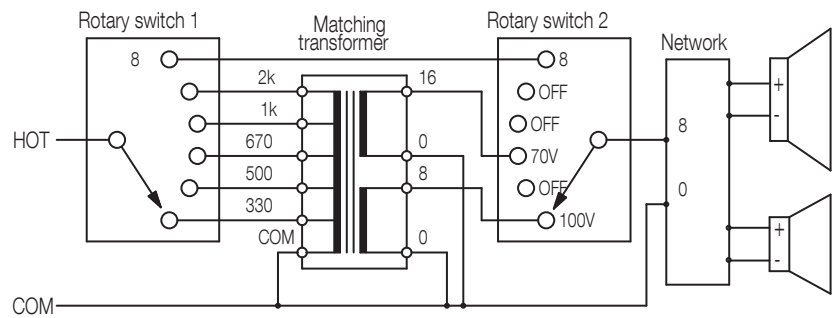
Pasma przenoszenia (combined)	70 Hz - 20 kHz
Złącze	Złącze wciskane mostkowe, 2 stykowe
Efektywność (1 W, 1 m) (combined)	91 dB (500 Hz – 5 kHz, szum różowy)
Przetwornik	Przetwornik stożkowy o średnicy 12 cm + zbalansowany przetwornik wysokotonowy
Moc znamionowa	30 W
Moc przepinana	Linia 100V: 330Ω (30W), 1kΩ (10W), 3.3kΩ (3W), 10kΩ (1.3W), linia 70V: 170Ω (30W), 330Ω (15W), 1kΩ (5W), 3.3kΩ (1.5W), 10kΩ (0.6W), linia 25V: 170Ω (3.7W), 330Ω (1.9W), 1kΩ (0.6W), 3.3kΩ (0.2W), 10kΩ (0.1W) Niska impedancja: 8Ω
Wymiary (Sz x W x G)	x 251
Wymiary (ø x Głębokość)	-
Wykonanie	Tworzywo sztuczne HIPS, biały (RAL 9010 lub odpowiednik)

Appearance



UNIT:mm

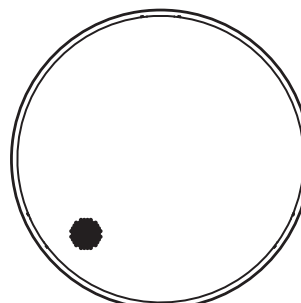
SCALE:1/5



(Factory-preset wiring)

Note: Never connect the 8 terminal to the 100 V or 70 V line.

Wiring Diagram



Bottom View