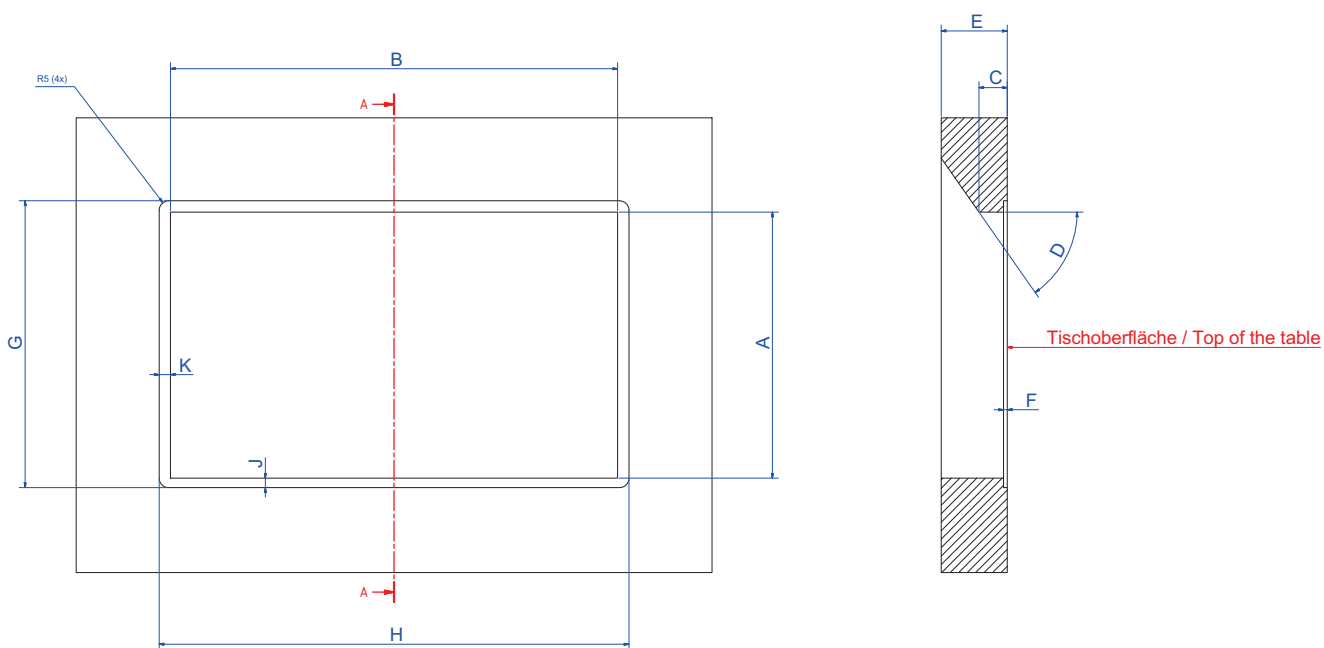
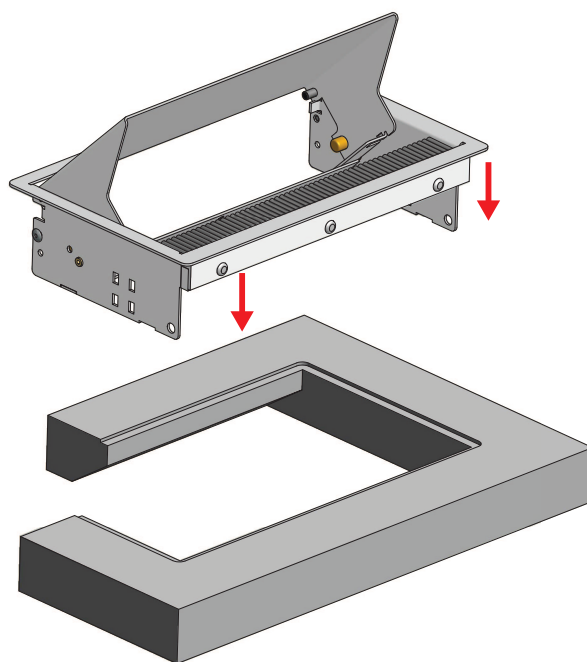


				www.bachmann.com		Bezeichnung / Title:	
				Datum	Name	Coni Einbaurahmen / Cover	
				Gezeichnet Drawn	04.03.2011	Oliver.Gell	
						Zeichn.Nr. / Draw.-No: B0469904BA77	
						Art.Nr. / Prod.-No: 338.0.. / 911.0..	
04	Tischaustrittsmasse aktualisiert	18.04.2011	OG				
Status State	Änderungen Changes	Datum Date	Name Name				



	A	B	C	D	E
2-fach / way	138mm	187,5mm	15mm	55°	10 - 35mm
3-fach / way	138mm	230mm	15mm	55°	10 - 35mm
4-fach / way	138mm	272,5mm	15mm	55°	10 - 35mm
5-fach / way	138mm	315mm	15mm	55°	10 - 35mm
6-fach / way	138mm	368,5mm	15mm	55°	10 - 35mm

Achtung: Toleranz für alle A- / B- Maße = + 0,50mm  
 Attention: Tolerance from all A- / B- size = + 0,50mm

F	G	H	J	K
2mm	152mm	206,5mm	5,7mm	9,5mm
2mm	152mm	249mm	5,7mm	9,5mm
2mm	152mm	291,5mm	5,7mm	9,5mm
2mm	152mm	334mm	5,7mm	9,5mm
2mm	152mm	387,5mm	5,7mm	9,5mm

Tischbündige Version /  
 Plane surface

Achtung: Toleranz für alle G- / H- Maße = + 0,50mm  
 Toleranz für alle J- / K- Maße = + 0,25mm

Attention: Tolerance from all G- / H- size = + 0,50mm  
 Tolerance from all J- / K- size = + 0,25mm

				www.bachmann.com		Bezeichnung / Title:	
						Coni Einbaurahmen / Cover	
				Gezeichnet / Drawn			
				04.03.2011		Oliver.Gell	
				<b>BACHMANN</b>		Zeichg.Nr. / Draw.-No: B0469904BA77	
						Art.Nr. / Prod.-No: 338.0.. / 911.0..	
04	Tischauschnittsmaße aktualisiert	18.04.2011	OG				
Status State	Änderungen Changes	Datum Date	Name Name				