

SC-651 jest głośnikiem tubowym generującym wysoce zrozumiałe komunikaty i jest idealny do systemów o charakterze public address. Produkt został przystosowany do pracy w trudnych warunkach atmosferycznych, a jego wodoodporność jest zapewniona przez zastosowanie uszczelek, śrub nierdzewnych oraz pokrycie drivera farbą proszkową.

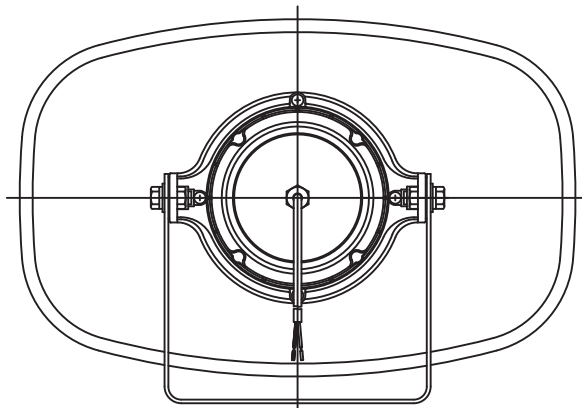


Numer artykułu (SAP)SC-651

Specifications

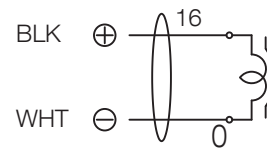
Pasma przenoszenia (combined)	250 Hz - 6 kHz
Efektywność (1 W, 1 m) (combined)	109 dB
Moc znamionowa	50 W
Impedancja znamionowa	16 Ω
Wymiary (Sz x W x G)	430 x 297,5 x 327 mm
Wymiary (ø x Głębokość)	-
Wykonanie	Aluminium, Tworzywo ABS, lakierowanie proszkowe, biały (RAL 9010 lub odpowiednik), ciemnobrązowy

Appearance

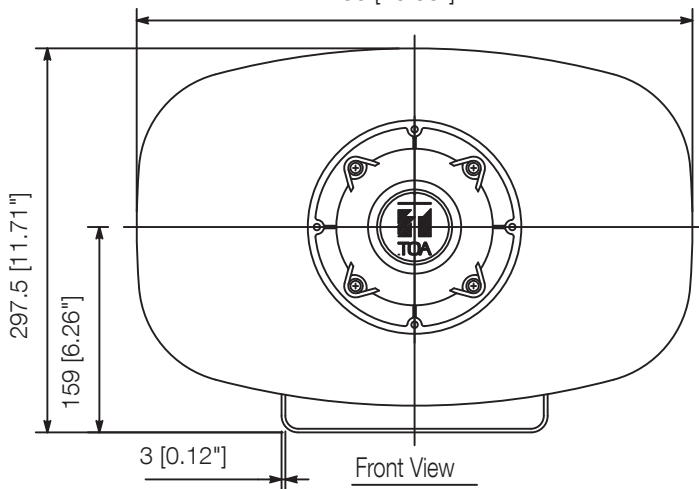


Rear View

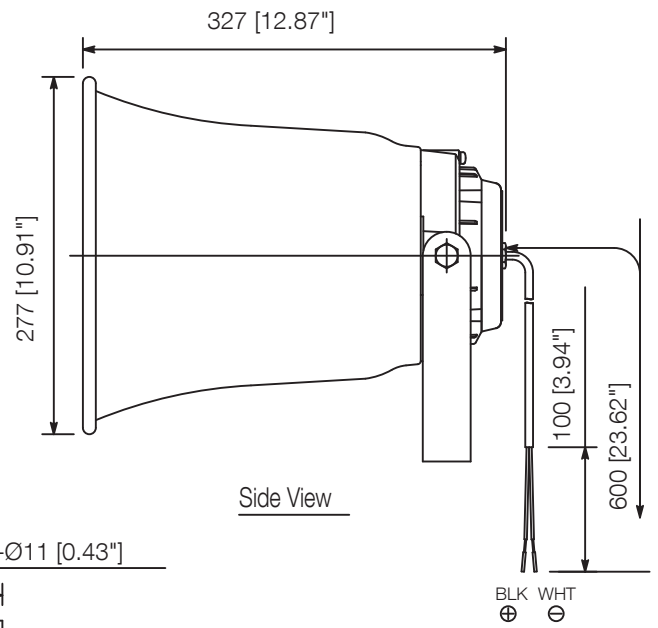
430 [16.93"]



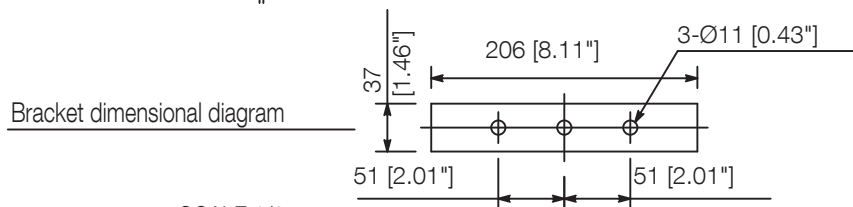
Wiring diagram



Front View



Side View



Bracket dimensional diagram

UNIT:mm

SCALE:1/6